



ΕΦΗΜΕΡΙΔΑ ΤΗΣ ΚΥΒΕΡΝΗΣΕΩΣ ΤΗΣ ΕΛΛΗΝΙΚΗΣ ΔΗΜΟΚΡΑΤΙΑΣ

25 Οκτωβρίου 2019

ΤΕΥΧΟΣ ΤΕΤΑΡΤΟ

Αρ. Φύλλου 636

ΠΕΡΙΕΧΟΜΕΝΑ

ΑΠΟΦΑΣΕΙΣ

- 1 Χαρακτηρισμός ή μη ως διατηρητέων τριών (3) κελυφών κτιρίων που βρίσκονται στην Καβάλα, ως εξής: α) του κτιρίου επί της οδού Αριστοφάνους 7, β) τμήματος του αρχικού κελύφους του κτιρίου επί της οδού Αριστοφάνους 5, γ) του κτιρίου επί των οδών Κων/νου Τσολάκη 25 και Αριστοφάνους, καθώς και χαρακτηρισμός ως διατηρητέου του κτιρίου επί των οδών Σερδάρογλου 21- 23 και Κων. Τσολάκη και καθορισμός ειδικών όρων και περιορισμών δόμησης αυτών.
- 2 Κήρυξη ως αναδασωτέας έκτασης συνολικού εμβαδού 6.556,50 τ.μ. που βρίσκεται στη θέση «Πηγγή» τοπικής κοινότητας Φραντάτου, δημοτικής ενότητας Ευδήλου, δήμου Ικαρίας, της περιφερειακής ενότητας Ικαρίας.

ΑΠΟΦΑΣΕΙΣ

Αριθμ. Πρωτ. 4204

(1)

Χαρακτηρισμός ή μη ως διατηρητέων τριών (3) κελυφών κτιρίων που βρίσκονται στην Καβάλα, ως εξής: α) του κτιρίου επί της οδού Αριστοφάνους 7, β) τμήματος του αρχικού κελύφους του κτιρίου επί της οδού Αριστοφάνους 5, γ) του κτιρίου επί των οδών Κων/νου Τσολάκη 25 και Αριστοφάνους, καθώς και χαρακτηρισμός ως διατηρητέου του κτιρίου επί των οδών Σερδάρογλου 21- 23 και Κων. Τσολάκη και καθορισμός ειδικών όρων και περιορισμών δόμησης αυτών.

Ο ΥΦΥΠΟΥΡΓΟΣ ΕΣΩΤΕΡΙΚΩΝ

Έχοντας υπόψη:

1. Τις διατάξεις:

α) Του ν. 4067/2012 (ΦΕΚ 79/Α') «Νέος Οικοδομικός Κανονισμός» και ειδικότερα του άρθρου 6 αυτού.

β) Του π.δ. 358/1986 (ΦΕΚ 158/Α') «Καθορισμός αρμοδιοτήτων Υπουργείου Βόρειας Ελλάδας» και ειδικότερα του άρθρου 2 παρ. δ (αα), που αναφέρεται στο χαρακτη-

ρισμό κτιρίων ως διατηρητέων ή οικισμών ή τμημάτων αυτών ως παραδοσιακών.

γ) Του π.δ. 141/2017 (ΦΕΚ 180/Α'/23-11-2017) «Οργανισμός Υπουργείου Εσωτερικών».

δ) Των π.δ. 24/2015 (ΦΕΚ 20/Α'/27-1-2015) και 123/2016 (ΦΕΚ 208/Α/4-11-2016) περί σύστασης και μετονομασίας υπουργείων.

ε) Του π.δ. 83/2019 (ΦΕΚ 121/Α'/9-7-2019) «Διορισμός Αντιπροέδρου της Κυβέρνησης, Υπουργών, Αναπληρωτών Υπουργών και Υφυπουργών».

2. Τη με αριθμ. πρωτ. 1095B/9-8-2019 (ΦΕΚ 3180/Β'/12-8-2019) απόφαση του Πρωθυπουργού και του Υπουργού Εσωτερικών «Ανάθεση αρμοδιοτήτων στον Υφυπουργό Εσωτερικών, Θεόδωρο Καραόγλου».

3. Την από 18-3-2019 αιτιολογική έκθεση του Υπουργείου Εσωτερικών (Τομέας Μακεδονίας και Θράκης) και τη με αριθμ. πρωτ. 6434/18/26-3-2019 κοινοποίησή της.

4. Το με αριθμ. πρωτ. 10791/13-5-2019 (ΥΠΕΣ 3160/21-5-2019) έγγραφο του Δήμου Καβάλας με το οποίο απέστειλε αποδεικτικά τοιχοκόλλησης και στοιχεία που αφορούν στην τήρηση της προβλεπόμενης διαδικασίας γνωστοποίησης της παραπάνω αιτιολογικής έκθεσης.

5. Τη με αριθμ. πρωτ. 2450/22-4-2019 αίτηση του Γρ. Σιδηρόπουλου, του φερόμενου ιδιοκτήτη του κτιρίου επί της οδού Αριστοφάνους 7.

6. Τη με αριθμ. πρωτ. 2567/30-4-2019 ένσταση του Γρ. Σιδηρόπουλου, του φερόμενου ιδιοκτήτη του κτιρίου επί της οδού Αριστοφάνους 7.

7. Τη με αριθμ. πρωτ. 2440/22-4-19 ένσταση των φερόμενων ιδιοκτητών των Πολυξένης Γεωργιάδη, Φωτεινής Γεωργιάδου και Κυριάκου Γεωργιάδη του κτιρίου επί της οδού Αριστοφάνους 5.

8. Την από 31-5-2019 εξέταση ενστάσεων της Διεύθυνσης Περιβάλλοντος, Πολιτισμού και Πολιτιστικής Κληρονομιάς και Αθλητισμού του Υπουργείου Εσωτερικών (τ. Μακεδονίας και Θράκης).

9. Τη γνωμοδότηση του Κεντρικού Συμβουλίου Αρχιτεκτονικής Μακεδονίας και Θράκης (ΚΕ.Σ.Α.ΜΑ.Θ.) του Υπουργείου Εσωτερικών (τομέας Μακεδονίας και Θράκης) στη συνεδρίασή του με αριθμ. 4/20-6-2019 (θέμα 5^ο) κατά πλειοψηφία, υπέρ του εν θέματι χαρακτηρισμού, αποφασίζουμε:

1. Απορρίπτονται εν μέρει τα αναφερόμενα στη με αρ. πρωτ. 2567/30-4-19 ένσταση του Γρ. Σιδηρόπουλου, του

φερόμενου ιδιοκτητή του κτιρίου επί της οδού Αριστοφάνους 7 και εν μέρει τα αναφερόμενα της με αρ. πρωτ. 2440/22-4-19 ένστασης των Πολυξένης Γεωργιάδη, Φωτεινής Γεωργιάδου και Κυριάκου Γεωργιάδη των φερόμενων ιδιοκτητών του κτιρίου επί της οδού Αριστοφάνους

2. Χαρακτηρίζουμε ως διατηρητέα τρία (3) κελύφη κτιρίων που βρίσκονται στην Καβάλα, ως εξής: α) του κτιρίου επί της οδού Αριστοφάνους 7, β) τμήματος του αρχικού κελύφους του κτιρίου επί της οδού Αριστοφάνους 5 και γ) του κτιρίου επί των οδών Κων/νου Τσολάκη 25 και Αριστοφάνους, καθώς και χαρακτηρισμός ως διατηρητέου του κτιρίου επί των οδών Σερδάρου 21-23 και Κων. Τσολάκη, όπως σημειώνονται ενδεικτικά με διπλή διαγράμμιση, στο τοπογραφικό διάγραμμα σε κλ. 1:1000, που θεωρήθηκε από τη Διεύθυνση Περιβάλλοντος, Πολιτισμού και Πολιτιστικής Κληρονομιάς και Αθλητισμού του Υπουργείου Εσωτερικών (τ. Μακεδονίας και Θράκης), που συνοδεύει την απόφαση αυτή, για τους παρακάτω λόγους:

α) Πρόκειται για κτίσματα που χτίστηκαν περίπου στις αρχές του 20ου αιώνα και είναι στοιχεία της αρχιτεκτονικής κληρονομιάς και του παραδοσιακού πολεοδομικού ιστού που αξίζει να διατηρηθούν.

β) Βρίσκονται σε μία περιοχή με άλλα αστικά πιο προβλεβήμενα κτίρια και αποτελούν μαζί με αυτά, τεκμήριο ιστορικότητας της κοινωνικής πραγματικότητας της εποχής.

γ) Τα κτίρια Α και Β είναι όμορα μεταξύ τους και μαζί με το κτίριο Γ δημιουργούν μία ενδιαφέρουσα οπτική συνέχεια και συνοχή επί των οδών Κ. Τσολάκη και Σοφοκλέους. Τα εν λόγω κτίρια μαζί με το κτίριο Δ, που βρίσκεται στην ευρύτερη περιοχή, συμβάλλουν στην ανάδειξη της ευρύτερης περιοχής, στην αναγνώριση της αρχιτεκτονικής φυσιογνωμίας της και στη διατήρηση της παραδοσιακής κλίμακας.

δ) Βρίσκονται σε μία περιοχή με σημαντικό απόθεμα της αρχιτεκτονικής κληρονομιάς της πόλης, που πρέπει να προστατευτεί στο σύνολο του για αρχιτεκτονικούς, πολεοδομικούς, κοινωνικούς και αισθητικούς λόγους.

Ειδικότερα για κάθε ένα από τα παραπάνω κτίρια αναφέρεται:

3. Χαρακτηρίζεται ως διατηρητέο το κέλυφος του κτιρίου επί της οδού Αριστοφάνους 7 (κτίριο Α), μαζί με τον περίβολο της αυλής του, για τους παρακάτω λόγους:

α) Το κέλυφος του κτιρίου παρουσιάζει αξιόλογα παραδοσιακά τυπολογικά χαρακτηριστικά (π.χ. τρόπος διάταξης ανοιγμάτων, κτιριακή διάρθρωση σε αύλειο χώρο κλπ) και νεοκλασικά στοιχεία (π.χ. διακοσμητικά πλαίσια, ψευδοπαραστάδες, απομίμηση ισόδομου συστήματος στις γωνίες του, καμαρόκλειδο στα πλαίσια των ανοιγμάτων, εξώστης με περίτεχνα κιγκλιδώματα κλπ.).

β) Η παρουσία του ενισχύει το κτιριακό παραδοσιακό απόθεμα της γύρω περιοχής και συμβάλλει στη διάσωση της κλίμακας της γειτονιάς.

γ) Ανήκει σε μία περιοχή με στοιχεία παραδοσιακής κλίμακας, (όπως π.χ. χαμηλή δόμηση λόγω κλιμάκωσης των κτισμάτων στο φυσικό έδαφος, τμήματα ελεύθε-

ρου περιβάλλοντος χώρου, διατηρητέο και αξιόλογο κτίριο στο ίδιο Ο.Τ. κλπ), και η αντικατάστασή του με ένα σύγχρονο κτίσμα μπορεί να καταστρέψει την ισχύουσα ισορροπία και οικιστική συνέχεια του Ο.Τ., στο οποίο βρίσκεται.

4. Χαρακτηρίζεται ως διατηρητέο τμήμα του αρχικού κελύφους του κτιρίου επί της οδού Αριστοφάνους 5 (κτίριο Β), για τους παρακάτω λόγους:

α) Το κέλυφος του κτιρίου παρουσιάζει αξιόλογα νεοκλασικά στοιχεία (π.χ. διακοσμητικά πλαίσια, εξώστη στον όροφο με μεταλλικά κιγκλιδώματα και περίτεχνα φουρούσια κλπ.).

β) Είναι όμορο με το κτίριο Α και δημιουργεί μαζί με αυτό ένα μέτωπο δύο ομοειδών κτιρίων στην συγκεκριμένη οδό, συμβάλλοντας στην ενίσχυση του παραδοσιακού χαρακτήρα και κλίμακας της περιοχής. γ) Ανήκει σε μία περιοχή με στοιχεία παραδοσιακής κλίμακας (όπως π.χ. χαμηλή δόμηση, λόγω κλιμάκωσης των κτισμάτων στο φυσικό έδαφος, τμήματα ελεύθερου περιβάλλοντος χώρου, διατηρητέο και αξιόλογο κτίριο στο ίδιο Ο.Τ. κλπ), και η αντικατάστασή του με ένα σύγχρονο κτίσμα μπορεί να καταστρέψει την ισχύουσα ισορροπία και οικιστική συνέχεια του Ο.Τ., στο οποίο βρίσκεται.

5. Χαρακτηρίζεται ως διατηρητέο το κέλυφος του κτιρίου επί των οδών Κ. Τσολάκη 25 και Αριστοφάνους (κτίριο Γ), για τους παρακάτω λόγους:

α) Το κέλυφος του κτιρίου παρουσιάζει αξιόλογα λαϊκά τυπολογικά χαρακτηριστικά (π.χ. τρόπος διάταξης ανοιγμάτων, κτιριακή διάρθρωση σε δύο συνεχείς κατοικίες με ενιαία στέγη κλπ) και νεοκλασικά στοιχεία (π.χ. απομίμηση ισόδομου συστήματος, ψευδοπαραστάδες, εξώστης στον όροφο με περίτεχνα κιγκλιδώματα κλπ.).

β) Αποτελεί κτίσμα των αρχών του 20ου αιώνα που βρίσκεται σε μία περιοχή με άλλες κατοικίες της ίδια εποχής, παρόμοιας κατασκευής και μορφολογίας, με τις οποίες δημιουργεί μία ενδιαφέρουσα οπτική συνέχεια και συνοχή.

γ) Καθώς βρίσκεται σε γωνιακό σημείο απέναντι από τα κτίρια Α και Β, συντελεί στην οπτική συνέχεια του κτιριακού παραδοσιακού αποθέματος της γύρω περιοχής και ανάδειξής του.

6. Χαρακτηρίζεται ως διατηρητέο το κτίριο επί των οδών Σερδάρου 21- 23 και Κων. Τσολάκη (κτίριο Δ), για τους παρακάτω λόγους:

α) Πρόκειται για αξιόλογη αστική κατοικία των αρχών του 20ου αιώνα με ιδιαίτερο αρχιτεκτονικό και μορφολογικό χαρακτήρα.

β) Διακρίνονται νεοκλασικά στοιχεία στην οργάνωση των όψεων και ιδιαίτερη αισθητική στην αρχιτεκτονική φυσιογνωμία του (π.χ. συμμετρία των ανοιγμάτων, οριζόντια διακοσμητική ζώνη ανάμεσα στο ισόγειο και στον όροφο, περίτεχνα κιγκλιδώματα, ψευδοεξώστες, υψίκορμες ψευδοεξωστόθυρες και ανοίγματα του ορόφου με χαμηλωμένες τοξωτές απολήξεις, λιτή και συμμετρική διάταξη των ανοιγμάτων επί της οδού Κ. Τσολάκη, κατακορυφότητα αξόνων ανοιγμάτων κλπ).

γ) Βρίσκεται στον ίδιο δρόμο με το κτίριο Γ της παρούσας έκθεσης, αλλά και στον ίδιο δρόμο με το διατηρητέο κτίριο επί της οδού Σερδάρογλου 2, συντελώντας στην οπτική συνέχεια του κτιριακού παραδοσιακού αποθέματος της γύρω περιοχής και ανάδειξής του, καθώς και στην ενίσχυση της παρουσίας παραδοσιακών κατοικιών της.

7. Ως διατηρητέα χαρακτηρίζονται τα κελύφη των κτιρίων Α και Γ (με τις στέγες), τμήμα του αρχικού κελύφους του κτιρίου Β (κύρια όψη, ΒΑ πλαϊνή όψη και στέγη) και το κτίριο Δ και όχι μεταγενέστερες επεμβάσεις που τα αλλοιώνουν (όπως πχ. σύγχρονα κουφώματα, προσθήκες καθ' ύψος ή κατ' επέκταση στα κτίρια αυτά κ.ά.).

8. Δεν χαρακτηρίζονται οι περίβολοι των κτιρίων Α και Β, καθώς και η νεώτερη προσθήκη στον πίσω αύλειο χώρο του κτιρίου Β (κτίσμα ορθογωνικής κάτοψης).

9. Στα χαρακτηριζόμενα διατηρητέα κελύφη και διατηρητέο κτίριο απαγορεύεται κάθε αφαίρεση, αλλοίωση ή καταστροφή των επί μέρους αρχιτεκτονικών ή διακοσμητικών στοιχείων τους και γενικά κάθε επέμβαση που θίγει τον αρχιτεκτονικό χαρακτήρα και αλλοιώνει τη μορφή τους.

10. Επιτρέπονται:

α) η επισκευή, ο εκσυγχρονισμός των εγκαταστάσεων, η στατική ενίσχυση, η εσωτερική επέμβαση στη διαρρύθμιση των κτιρίων του θέματος για λόγους στατικού και λειτουργικούς (όσον αφορά σε όλα τα κτίρια, καθώς και εργασίες επισκευών των περιβόλων τους). Δεν επιτρέπεται η αλλοίωση του αρχιτεκτονικού και μορφολογικού χαρακτήρα και των βασικών αρχών της σύνθεσής τους (όσον αφορά στην εσωτερική επέμβαση στη διαρρύθμιση στο κτίριο Δ).

β) εργασίες για την αποκατάσταση τμημάτων ή στοιχείων των κτιρίων στην αρχική τους μορφή ή σύμφωνα με τα αρχιτεκτονικά πρότυπα της εποχής που χτίστηκαν, στις περιπτώσεις που αυτά έχουν αλλοιωθεί ή έχουν δεχθεί νεώτερες επεμβάσεις.

γ) εργασίες μερικής τροποποίησης των όψεων της αριστερής οικίας του κτιρίου Γ.

δ) οι εργασίες που αναφέρονται στην από 4/18 έκθεση επικινδύνου που αφορούν αντικατάσταση στέγης και επισκευή φθορών μαρκίζας στο κτίριο Α.

ε) η ανακατασκευή του κελύφους του κτιρίου Α (χωρίς τη διατήρηση του πλάτους των περιμετρικών τοίχων), σύμφωνα με την υπάρχουσα μορφή και διαστάσεις (εξωτερική διάταξη, ύψη ανοιγμάτων, διάσταση κελύφους, στάθμη ορόφου και στέγης, διάταξη και τύπος στέγης, διακοσμητικά στοιχεία κλπ) με σύγχρονα υλικά. Το νέο κέλυφος θα μπορεί να υπερυψωθεί από τη στάθμη του αύλειου χώρου, κατά 30εκ. (Δηλαδή επιτρέπεται η υπερύψωση του κελύφους του κτιρίου με τη στέγη κατά 30εκ. από τη στάθμη του δαπέδου του ισογείου).

στ) η ανακατασκευή του ορόφου και της στέγης του κτιρίου Β με υπερύψωση του κελύφους του ορόφου (με τη στέγη) από το δάπεδο του ορόφου, κατά 30εκ, έτσι ώστε να διατηρηθεί η υπάρχουσα συνέχεια των μορφολογικών στοιχείων του με το όμορο κτίριο (κτίριο Α) (όσον αφορά στον όροφο και στη στέγη).

- Οι σχετικές μελέτες ανακατασκευής, που αφορούν στα δύο όμορα κτίρια θα πρέπει να λαμβάνουν υπόψη τους τη διατήρηση της υπάρχουσας συνέχειας των δομικών και μορφολογικών στοιχείων τους (π.χ. στέγη, διακοσμητικές γραμμές, στάθμες ορόφων, διακοσμητικά στοιχεία κλπ).

- Για τις ανακατασκευές αυτές θα πρέπει να προηγηθεί λεπτομερής μελέτη αποτύπωσης, πριν από την κατεδάφιση, γνωμοδότηση του Σ. Α. και έγκριση της σχετικής μελέτης από την Υπηρεσία.

11. Είναι δυνατόν (μετά από σχετική μελέτη και γνωμοδότηση του οικείου Συμβουλίου Αρχιτεκτονικής) τα εξής:

α) η έγκριση μελέτης κατασκευής νέου κτιρίου στον αύλειο χώρο του κτιρίου Α, χωρίς υπέρβαση των ισχυόντων όρων δόμησης και εφόσον δεν παραβιάζει την ανάδειξη, δεν αλλοιώνει την αρχιτεκτονική φυσιογνωμία του, προσαρμόζεται στην κλίση του εδάφους και συμβάλλει στην ανάδειξη της αρχιτεκτονικής φυσιογνωμίας των δύο όμορων κτιρίων επί της οδού Αριστοφάνους 5 και 7, με τις εξής γενικές προϋποθέσεις:

- Η κατασκευή του νέου κτιρίου θα μπορεί να βρίσκεται επί της νότιας και νοτιοδυτικής πλευράς του οικοπέδου (δηλαδή, επί της οδού Ευριπίδου), σε απόσταση από το υπάρχον κτίριο, σε υποχώρηση από την οικοδομική γραμμή επί της οδού Αριστοφάνους και να ακολουθεί τμήμα της οικοδομικής γραμμής επί της οδού Ευριπίδου [αφήνοντας ελεύθερη απόσταση (αδόμητο τμήμα) από τη γωνία επί των οδών Αριστοφάνους και Ευριπίδου].

β) η έγκριση μελέτης προσθήκης κατ' επέκταση του αρχικού κτιρίου Β προς τον αύλειο χώρο του (στη νότια πλευρά του), εφόσον δεν παραβιάζει την ανάδειξη και δεν αλλοιώνει την αρχιτεκτονική φυσιογνωμία του, χωρίς υπέρβαση των όρων δόμησης της περιοχής.

Για τα παραπάνω 11(α) και 11(β) είναι δυνατός ο καθορισμός συμπληρωματικών ειδικών όρων και περιορισμών δόμησης ή χρήσης κατά παρέκκλιση από κάθε γενική ή ειδική διάταξη, εφόσον δεν αλλοιώνονται τα στοιχεία που συνθέτουν στο χαρακτηρισμό τους ως διατηρητέων, σύμφωνα με τις ισχύουσες διατάξεις (παρ. 3γ, αρθρ. 6, ν. 4067/2012).

12. Απαγορεύεται η τοποθέτηση φωτεινών ή μη επιγραφών και διαφημίσεων στη στέγη και στις όψεις των κτιρίων της παρούσας έκθεσης, καθώς και στον αύλειο χώρο του κτιρίου Α, πλην των αναγκαίων, περιορισμένων διαστάσεων επιγραφών που υποδηλώνουν τη χρήση τους, σύμφωνα με την ισχύουσα νομοθεσία περί επιγραφών σε διατηρητέα κτίρια.

13. Για επεμβάσεις στο εσωτερικό ή στο εξωτερικό του κτιρίου Δ (εκτός απ' όσα αναφέρονται στη με αρ. πρωτ. 1714/24-6-2011 εγκύκλιο της Γενικής Γραμματείας Μακεδονίας - Θράκης), στο κέλυφος των κτιρίων Α, Β και Γ, καθώς και στον αύλειο χώρο του κτιρίου Α, απαιτείται η γνωμοδότηση επί της μελέτης από το αρμόδιο Συμβούλιο Αρχιτεκτονικής και η έγκριση αυτής από την αρμόδια Διεύθυνση Περιβάλλοντος, Πολιτισμού και Πολιτιστικής Κληρονομιάς και Αθλητισμού του Υπουργείου Εσωτερικών.

κών (τομέας Μακεδονίας και Θράκης). Για οικοδομικές εργασίες στους αύλειους χώρους (π.χ. πλακοστρώσεις, περιφράξεις κλπ) απαιτείται η σύμφωνη γνώμη του Συμβουλίου Αρχιτεκτονικής.

14. Από τις διατάξεις αυτής της απόφασης δεν προκαλείται δαπάνη σε βάρος του κρατικού προϋπολογισμού ή του προϋπολογισμού του οικείου Ο.Τ.Α.

15. Η ισχύς της απόφασης αυτής αρχίζει από τη δημοσίευσή της στην Εφημερίδα της Κυβερνήσεως.

Η απόφαση αυτή να δημοσιευθεί στην Εφημερίδα της Κυβερνήσεως.

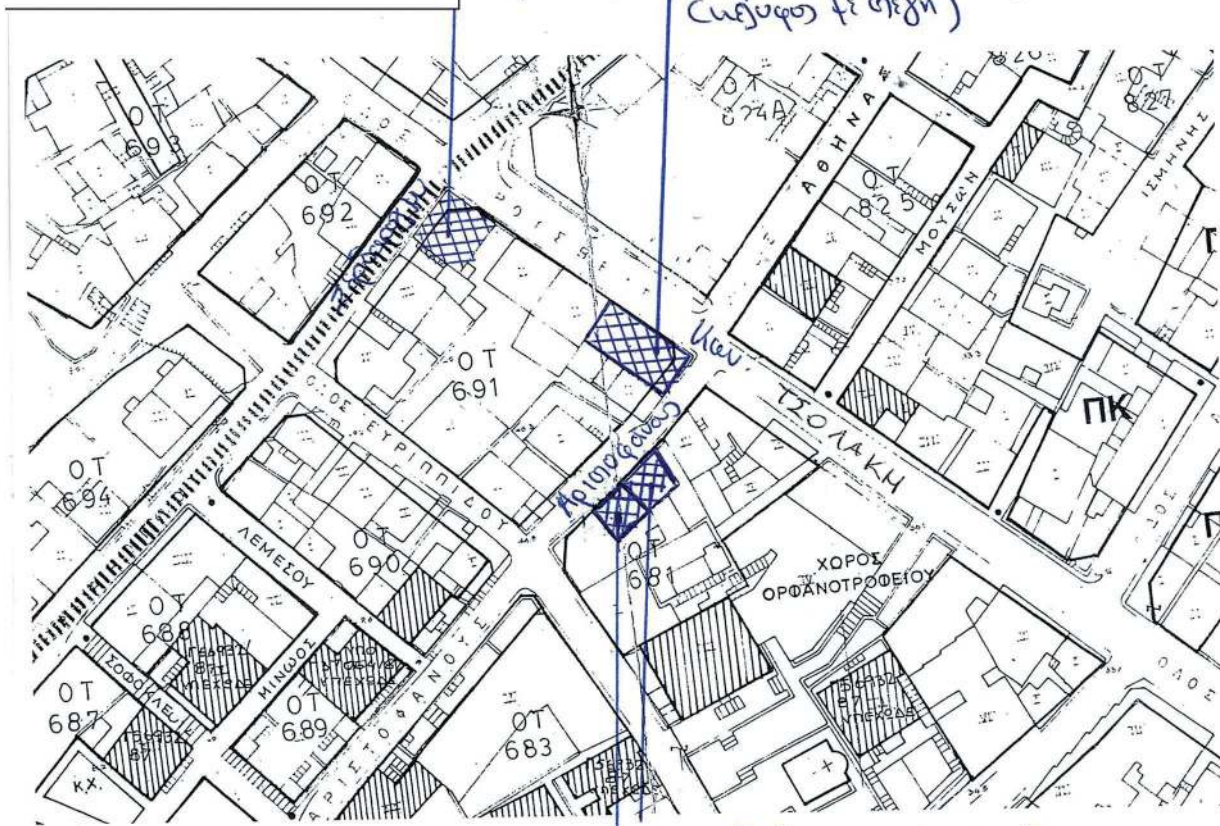
Θεσσαλονίκη, 20 Σεπτεμβρίου 2019

Ο Υφυπουργός

ΘΕΟΔΩΡΟΣ ΚΑΡΑΟΓΛΟΥ

ΑΚΡΙΒΕΣ ΑΝΤΙΓΡΑΦΟ
 Η Προϊσταμένη του Τμήματος Γραμματείας
 του Υπουργείου Εσωτερικών
 (Τομέας Μακεδονίας και Θράκης)
 κ.α.α.
 Αθανασία Φορτοτήρα

ΕΘΝΙΚΟ ΤΥΠΟΓΡΑΦΕΙΟ
 Για τεχνικούς λόγους στο σχεδιάγραμμα,
 από το ηλεκτρονικό αρχείο, έγινε
 σμίκρυνση κατά ποσοστό **79%**



ΥΠΟΥΡΓΕΙΟ ΕΣΩΤΕΡΙΚΩΝ
 Το τοπογραφικό αυτό διάγραμμα κλίμακας 1:1000
 συνοδεύει την με αριθ. πρωτ. **4204/20-9-19**
 Απόφαση του Υφυπουργού Εσωτερικών
 για την χαρακτηρισμό ως υποσημειωμένων τριών (3)
 κερυφών κτιρίων, ως εξής: α) επί της οδού Αριστοφάνους 7,
 β) Αριστοφάνους 5, γ) Καν/κω Τσοχάκη 25, γ Αριστοφάνους,
 καθώς και χαρακτηρισμό ως διατηρητέα του κτιρίου επί
 του δ' ήμου Καβαλάς και των οδών Σερδαροχών 21-23
 και Καν. Τσοχάκη
 και για τον καθορισμό ειδικών όρων προστασίας
 και περιορισμών όψεως αυτού.
 Θεσσαλονίκη **25 09 / 20 19**
 Ο Προϊστάμενος του τμήματος
 Παραδοσιακών Οικισμών και Διατηρητέων Κτιρίων
 της Διεύθυνσης Περιβάλλοντος και Πολιτισμού
Δρ Παύλος Κανονίδης
 Αρχιτέκτων Μηχανικός

κτίριο Α (κέρυφος φερέσχη)
 κτίριο Β (τμήμα αρχικώς κέρυφος :
 κίρια όψη, ΒΑ ηλιακή όψη
 και ούση)

Τα διατηρητέα κτίρια είναι τα εξής:
 κτίριο Α: Αριστοφάνους 7 (χαρακτηριστός
 κέρυφος)
 κτίριο Β: Αριστοφάνους 5 (χαρακτηριστός
 τμήματος τα αρχικώς κέρυφος)
 κτίριο Γ: Καν/κω Τσοχάκη 25 γ Αριστοφάνους
 (χαρακτηριστός κέρυφος)
 κτίριο Δ: Σερδαροχών 21-23 γ Καν. Τσοχάκη

Αριθμ. Πρωτ. 52807

(2)

Κήρυξη ως αναδασωτέας έκτασης συνολικού εμβαδού 6.556,50 τ.μ. που βρίσκεται στη θέση «Πηγή» τοπικής κοινότητας Φραντάτου, δημοτικής ενότητας Ευδήλου, δήμου Ικαρίας, της περιφερειακής ενότητας Ικαρίας.

Ο ΣΥΝΤΟΝΙΣΤΗΣ ΑΠΟΚΕΝΤΡΩΜΕΝΗΣ ΔΙΟΙΚΗΣΗΣ ΑΙΓΑΙΟΥ

Έχοντας υπόψη:

1. Τις διατάξεις των άρθρων 24 παρ. 1 και 117 παρ. 3 του Συντάγματος.
2. Τις διατάξεις των άρθρων 37, 38 και 41 του ν. 998/1979 «Περί προστασίας των Δασών κ.λ.π.» όπως ισχύουν.
3. Τις διατάξεις του άρθρου 120 του ν. 1892/1990.
4. Τις διατάξεις του άρθρου 1 παρ. 15 του ν. 3208/2003 «Περί προστασίας δασικών οικοσυστημάτων ...»
5. Τις διατάξεις του ν. 4280/2014 «Περιβαλλοντική αναβάθμιση κλπ - Ρυθμίσεις δασικής νομοθεσίας κλπ»
6. Τις εγκύκλιες διαταγές του Υπουργείου Γεωργίας: α) 160417/1180/8-7-1980 και β) 182447/3049/24-9-1980
7. Τις διατάξεις του άρθρου 6 του ν. 3200/1955 περί διοικητικής αποκέντρωσης, όπως τροποποιήθηκε και συμπληρώθηκε μεταγενέστερα με το ν.δ. 532/1970.
8. Τις διατάξεις των άρθρων 6 και 280 του ν. 3852/2010 «Νέα Αρχιτεκτονική της Αυτ/σης και της Αποκεντρωμένης Διοίκησης-Πρόγραμμα Καλλικράτης» και το π.δ. 143/2010 «Οργανισμός της Αποκεντρ/νης Διοίκησης Αιγαίου»
9. Τις διατάξεις των άρθρων 28 και 28Α του ν. 4325/2015 (ΦΕΚ Α' 47) «Εκδημοκρατισμός της Διοίκησης Καταπολέμηση Γραφειοκρατίας ...», όπως το τελευταίο συμπληρώθηκε με το άρθρο 24 του ν. 4368/2016 (ΦΕΚ Α' 21) «Μέτρα για την επιτάχυνση του κυβερνητικού έργου και άλλες διατάξεις».
10. Την αριθμ. πρωτ. 78161/31-12-2018 (ΦΕΚ 783/Υ.Ο.Δ.Δ./2018) απόφαση του Υπουργού Εσωτερικών, με την οποία ο Πολύκαρπος Πολυχρονάκης, Αναπληρωτής Προϊστάμενος της Γενικής Διεύθυνσης Χωροταξικής και Περιβαλλοντικής Πολιτικής, ορίζεται να ασκεί καθήκοντα Συντονιστή Αποκεντρωμένης Διοίκησης Αιγαίου.
11. Την αριθμ. 34817/15-6-2017 (ΦΕΚ Β' 2131) απόφαση του Συντονιστή Αποκεντρωμένης Διοίκησης Αιγαίου περί μεταβίβασης αρμοδιοτήτων και παροχή εξουσιοδότησης υπογραφής πράξεων και εγγράφων «Με εντολή

Συντονιστή» στον Προϊστάμενο της Γενικής Διεύθυνσης Δασών και Αγροτικών Υποθέσεων της Α.Δ. Αιγαίου κλπ 12. Την αριθμ. 80107/14-12-2017 (ΑΔΑ: 7ΤΟ8ΟΡ1Ι-ΓΣΥ) απόφαση ορισμού της Άρτεμις Αλεξιάδου ως Αναπληρώτριας Προϊσταμένης της Γενικής Διεύθυνσης Δασών και Αγροτικών Υποθέσεων της Α. Δ. Αιγαίου.

13. Το αριθμ. 1016/74/25/05-02-2018 έγγραφο του Α.Τ. Αγ. Κηρύκου περί διενέργειας κατεπείγουσας αυτοψίας.

14. Το αριθμ. ΔΥ/06-03-2018 έγγραφο του Δασονομείου Ικαρίας.

15. Το αριθμ. 70912/22-11-2018 έγγραφο με το οποίο ζητούνται επιπλέον στοιχεία.

16. Το αριθμ. 908/21-12-2018 έγγραφο του Δασονομείου Ικαρίας με το οποίο προσκομίστηκαν τα νέα στοιχεία

17. Την αριθμ. 52564/25 - 09 - 2019 εισήγηση της Διεύθυνσης Δασών Σάμου για κήρυξη της εν λόγω έκτασης ως αναδασωτέας, διότι καταστράφηκε από εκχέρσωση, αποφασίζουμε:

Κηρύσσουμε ως αναδασωτέο, με σκοπό την προστασία των εδαφών, του δασικού περιβάλλοντος και την αποκατάσταση της βλάστησης, με φυσική αναγέννηση ή τεχνητή αναδάσωση, για να αποκλεισθεί η χρήση του για κάθε άλλο σκοπό, το δάσος συνολικού εμβαδού έξι χιλιάδων πεντακοσίων πενήντα έξι τετραγωνικών μέτρων και πενήντα τετραγωνικών εκατοστών (6.556,50 τ.μ.), που κείται στη θέση «Πηγή», τοπικής κοινότητας Φραντάτου, δημοτικής ενότητας Ευδήλου, δήμου Ικαρίας, περιφερειακής ενότητας Ικαρίας και απεικονίζεται στο συνημμένο τοπογραφικό διάγραμμα κλίμακας 1:2.000, το οποίο θεωρημένο επισυνάπτεται και συνοδεύει την απόφαση αυτή και έχει όρια:

| | |
|------------|------------------------------|
| Βόρεια: | Ελαιόδεντρα |
| Νότια: | Δασική βλάστηση, ελαιόδεντρα |
| Ανατολικά: | Δασική βλάστηση, κτίσμα |
| Δυτικά: | Χέρσα έκταση |

Με την απόφαση αυτή δεν προκαλείται δαπάνη σε βάρος του κρατικού προϋπολογισμού.

Η απόφαση αυτή να δημοσιευθεί στην Εφημερίδα της Κυβερνήσεως.

Πειραιάς, 26 Σεπτεμβρίου 2019

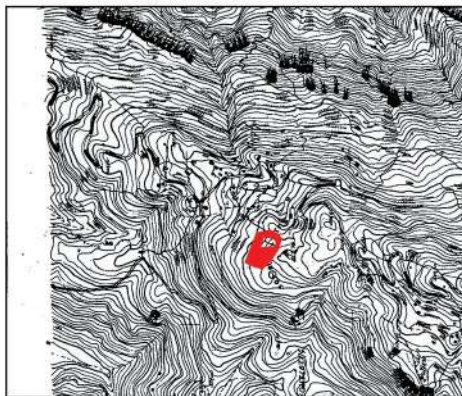
Με εντολή Συντονιστή
Αποκεντρωμένης Διοίκησης
Η Αναπληρώτρια Γενική Διευθύντρια Δασών και
Αγροτικών Υποθέσεων
ΑΡΤΕΜΙΣ ΑΛΕΞΙΑΔΟΥ

ΤΟΠΟΓΡΑΦΙΚΟ ΔΙΑΓΡΑΜΜΑ

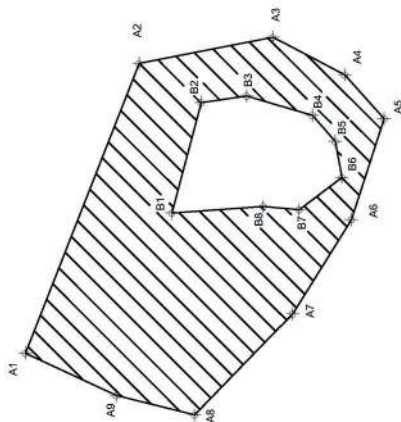
αδασωτέας έκτασης με στοιχεία κορυφών (Α1,Α2,Α3,....,Α8,Α9,Α1) εκτός της έκτασης με στοιχεία κορυφών (Β1,Β2,Β3,....,Β7,Β8,Β1) συνολικού εμβαδού 6.556,50 που κείται στη θέση "Πηγή" τοπικής κοινότητας Φραντάτου, δημοτικής ενότητας Ευδήλου, δήμου Ικαρίας.

Ανήκει στην υπ' αρ. 52807/26-09-2019 απόφαση κήρυξης αναδασωτέας

Απόσπασμα σε χάρτη ΓΥΣ



Ανάπτυγμα σε κλίμακα 1:2.000



| ΣΥΝΕΤΑΙΜΕΝΕΣ ΣΤΟ Ε.Γ.Σ.Α. '87 | | | |
|-------------------------------|---------------|----------------|--|
| A1 | X=688708.0000 | Y=4165363.0000 | |
| A2 | X=688797.0000 | Y=4165328.0000 | |
| A3 | X=688806.0000 | Y=4165287.0000 | |
| A4 | X=688793.5000 | Y=4165265.0000 | |
| A5 | X=688780.0000 | Y=4165253.0000 | |
| A6 | X=688749.0000 | Y=4165263.0000 | |
| A7 | X=688720.0000 | Y=4165281.0000 | |
| A8 | X=688689.0000 | Y=4165311.0000 | |
| A9 | X=688695.0000 | Y=4165335.0000 | |
| B1 | X=688751.0000 | Y=4165318.0000 | |
| B2 | X=688785.0000 | Y=4165309.0000 | |
| B3 | X=688797.0000 | Y=4165295.0000 | |
| B4 | X=688791.0000 | Y=4165275.0000 | |
| B5 | X=688773.0000 | Y=4165268.0000 | |
| B6 | X=688762.0000 | Y=4165266.0000 | |
| B7 | X=688752.0000 | Y=4165279.0000 | |
| B8 | X=688753.0000 | Y=4165290.0000 | |

ΕΘΝΙΚΟ ΤΥΠΟΓΡΑΦΕΙΟ
 Για τεχνικούς λόγους στο σχεδιάγραμμα, από το ηλεκτρονικό αρχείο, έγινε σμίκρυνση κατά ποσοστό **86%**

Πειραιός 26-09-2019
 Με εντολή Συντακτική
 Η Αναπληρώτρια Γενική Δ/τρια Δασών
 & Αγροτικών Υποθέσεων

Άρτεμις Αλεξιάδου
 Δασολόγος

Θεωρήθηκε
 Σάμος 25-09-2019
 Η Προϊσταμένη
 της Διεύθυνσης Δασών Ν. Σάμου

Ζωή Α. Κινιαζοπούλου
 Δασολόγος

Σάμος 25-09-2019
 Η συντάκτρια

Ελένη Καραπατσούδη
 Δασολόγος



ΕΘΝΙΚΟ ΤΥΠΟΓΡΑΦΕΙΟ

Το Εθνικό Τυπογραφείο αποτελεί δημόσια υπηρεσία υπαγόμενη στο Υπουργείο Διοικητικής Ανασυγκρότησης και έχει την ευθύνη τόσο για τη σύνταξη, διαχείριση, εκτύπωση και κυκλοφορία των Φύλλων της Εφημερίδας της Κυβερνήσεως (ΦΕΚ), όσο και για την κάλυψη των εκτυπωτικών - εκδοτικών αναγκών του δημοσίου και του ευρύτερου δημόσιου τομέα (ν. 3469/2006/Α' 131 και π.δ. 29/2018/Α' 58).

1. ΦΥΛΛΟ ΤΗΣ ΕΦΗΜΕΡΙΔΑΣ ΤΗΣ ΚΥΒΕΡΝΗΣΕΩΣ (ΦΕΚ)

- Τα **ΦΕΚ σε ηλεκτρονική μορφή** διατίθενται δωρεάν στο **www.et.gr**, την επίσημη ιστοσελίδα του Εθνικού Τυπογραφείου. Όσα ΦΕΚ δεν έχουν ψηφιοποιηθεί και καταχωριστεί στην ανωτέρω ιστοσελίδα, ψηφιοποιούνται και αποστέλλονται επίσης δωρεάν με την υποβολή αίτησης, για την οποία αρκεί η συμπλήρωση των αναγκαίων στοιχείων σε ειδική φόρμα στον ιστότοπο **www.et.gr**.

- Τα **ΦΕΚ σε έντυπη μορφή** διατίθενται σε μεμονωμένα φύλλα είτε απευθείας από το Τμήμα Πωλήσεων και Συνδρομητών, είτε ταχυδρομικά με την αποστολή αιτήματος παραγγελίας μέσω των ΚΕΠ, είτε με ετήσια συνδρομή μέσω του Τμήματος Πωλήσεων και Συνδρομητών. Το κόστος ενός ασπρόμαυρου ΦΕΚ από 1 έως 16 σελίδες είναι 1,00 €, αλλά για κάθε επιπλέον οκτασέλιδο (ή μέρος αυτού) προσαυξάνεται κατά 0,20 €. Το κόστος ενός έγχρωμου ΦΕΚ από 1 έως 16 σελίδες είναι 1,50 €, αλλά για κάθε επιπλέον οκτασέλιδο (ή μέρος αυτού) προσαυξάνεται κατά 0,30 €. Το τεύχος Α.Σ.Ε.Π. διατίθεται δωρεάν.

• Τρόποι αποστολής κειμένων προς δημοσίευση:

A. Τα κείμενα προς δημοσίευση στο ΦΕΚ, από τις υπηρεσίες και τους φορείς του δημοσίου, αποστέλλονται ηλεκτρονικά στη διεύθυνση **webmaster.et@et.gr** με χρήση προηγμένης ψηφιακής υπογραφής και χρονοσήμανσης.

B. Κατ' εξαίρεση, όσοι πολίτες δεν διαθέτουν προηγμένη ψηφιακή υπογραφή μπορούν είτε να αποστέλλουν ταχυδρομικά, είτε να καταθέτουν με εκπρόσωπό τους κείμενα προς δημοσίευση εκτυπωμένα σε χαρτί στο Τμήμα Παραλαβής και Καταχώρισης Δημοσιευμάτων.

- Πληροφορίες, σχετικά με την αποστολή/κατάθεση εγγράφων προς δημοσίευση, την ημερήσια κυκλοφορία των Φ.Ε.Κ., με την πώληση των τευχών και με τους ισχύοντες τιμοκαταλόγους για όλες τις υπηρεσίες μας, περιλαμβάνονται στον ιστότοπο (**www.et.gr**). Επίσης μέσω του ιστότοπου δίδονται πληροφορίες σχετικά με την πορεία δημοσίευσης των εγγράφων, με βάση τον Κωδικό Αριθμό Δημοσίευματος (ΚΑΔ). Πρόκειται για τον αριθμό που εκδίδει το Εθνικό Τυπογραφείο για όλα τα κείμενα που πληρούν τις προϋποθέσεις δημοσίευσης.

2. ΕΚΤΥΠΩΤΙΚΕΣ - ΕΚΔΟΤΙΚΕΣ ΑΝΑΓΚΕΣ ΤΟΥ ΔΗΜΟΣΙΟΥ

Το Εθνικό Τυπογραφείο ανταποκρινόμενο σε αιτήματα υπηρεσιών και φορέων του δημοσίου αναλαμβάνει να σχεδιάσει και να εκτυπώσει έντυπα, φυλλάδια, βιβλία, αφίσες, μπλοκ, μηχανογραφικά έντυπα, φακέλους για κάθε χρήση, κ.ά.

Επίσης σχεδιάζει ψηφιακές εκδόσεις, λογότυπα και παράγει οπτικοακουστικό υλικό.

| | |
|---|---|
| Ταχυδρομική Διεύθυνση: Καποδιστρίου 34, τ.κ. 10432, Αθήνα | Ιστότοπος: www.et.gr |
| ΤΗΛΕΦΩΝΙΚΟ ΚΕΝΤΡΟ: 210 5279000 - fax: 210 5279054 | Πληροφορίες σχετικά με την λειτουργία του ιστότοπου: helpdesk.et@et.gr |
| ΕΞΥΠΗΡΕΤΗΣΗ ΚΟΙΝΟΥ | Αποστολή ψηφιακά υπογεγραμμένων εγγράφων προς δημοσίευση στο ΦΕΚ: webmaster.et@et.gr |
| Πωλήσεις - Συνδρομές: (Ισόγειο, τηλ. 210 5279178 - 180) | Πληροφορίες για γενικό πρωτόκολλο και αλληλογραφία: grammateia@et.gr |
| Πληροφορίες: (Ισόγειο, Γρ. 3 και τηλεφ. κέντρο 210 5279000) | |
| Παραλαβή Δημ. Ύλης: (Ισόγειο, τηλ. 210 5279167, 210 5279139) | |
| Ωράριο για το κοινό: Δευτέρα ως Παρασκευή: 8:00 - 13:30 | |

Πείτε μας τη γνώμη σας,

για να βελτιώσουμε τις υπηρεσίες μας, συμπληρώνοντας την ειδική φόρμα στον ιστότοπό μας.

